



Electrolux
PROFESSIONAL

Modüler Pişirme Ekipmanları 700XP Gazlı Setüstü Kapalı Ocak+2 Açık Ateş Ocak

SIRA # _____

MODEL # _____

ADI # _____

SIS # _____

AIA # _____



371011 (E7STGH3000)

Endüstriyel Gazlı set üstü kapalı ateş ocak (½ modül), 3,8 kW'lık tek brülör + 2 açık ateşli ocak, her brülör 5,5 kW, derinlik 730 mm - 800 mm

Özellikler

Sıra No.

Ön, arka ve yan paneller Scotch Brite paslanmaz çeliktir. 1,5 mm kalınlıkta üst tabla da AISI 304'dür. Yarım modül kapalı döküm demir pişirme tablasının merkezinde yüksek verimli brülör (3,8kW). Pişirme pleytinin merkez sıcaklığı 500°C'ye kadar çıkar, kenarlara doğru ısı azalarak 200°C'ye iner. Diğer yarım modülden 5,5kW gücünde 2 adet Çiçek Alev yanışlı (Çiçek alev üzerindeki tencerenin çapı kadar büyür veya küçülür) brülörler alev regülatörlüdür; alev söndüğünde gazı kesen emniyet tertibatına sahiptir. Korumalı pilot alevi vardır. Tencere tutacakları döküm demirdir. Ocaklar LPG, havagazı veya doğal gazla çalışır. Kontrol düğmeleri metaldir, özel tasarımları sayesinde kenarlarından su sızdırmaz. Lazer kesimle oluşturulmuş 90° açılı yan kenarlar yan yana gelen üniteler arasında açıklık bırakmaz, kir toplanmasına imkan vermez. Cihazın arkasındaki servis kanalı montaj işlemini kolaylaştırır, hortum, boru ve kablo gibi bağlantı parçalarını korur. Suya karşı koruma sınıfı IPX4'dür. LPG, havagazı veya doğal gazla çalışır. Alt dolap, köprü suptu veya konsol sistemi üzerine monte edilebilir.

Onay: _____

Ana Özellikler

- Gazlı, 3,8 kW gücünde merkezi brülörlü kapalı ocak.
- Kolayca temizlenebilen, dayanıklı döküm demir pişirme pleyti.
- Pişirme pleytinin merkezinde sıcaklık maksimum 550°C'ye çıkarken çevreye gidildikçe ısı düşer.
- Optimal yanışlı, alev söndüğünde gazı kesen emniyet aygıtı ve korumalı pilot alevi bulunan merkezi brülör.
- Farklı pişirme ihtiyaçlarına cevap veren hassas ısı kontrolü; her zon için hassas sıcaklık ayarı.
- Geniş yüzeyi sayesinde çeşitli ebatlarda tava ve tencereler aynı anda kullanılabilir.
- Tencereler kaldırmaya gerek olmadan bir zondan diğerine taşınabilir.
- Optimal yanışlı brülörler montaj sırasında da değiştirilebilirler.
- Her brülörde alev söndüğünde gazı kesen emniyet aygıtı, kazayla alev söndüğünde gaz sızıntısını önler.
- Tüm ana komponentler kolay bakım amacıyla ünitenin ön tarafında yer alır.
- Alt dolap, köprü suptu veya konsol sistemi üzerine monte edilebilir.

Konstruksiyon

- Tüm dış paneller Scotch Brite yüzey sonlandırmaya sahip paslanmaz çeliktir.
- Tek parça, preslenmiş, 1,5 mm kalınlıkta üst tabla paslanmaz çeliktir.
- Ünitenin 90 derecelik kenarları diğer ünitelerle açıklık kalmadan birleşmelerini sağlar ve aralarında pislik toplanmasını engeller.
- Suya karşı koruma sınıfı: IPX4.

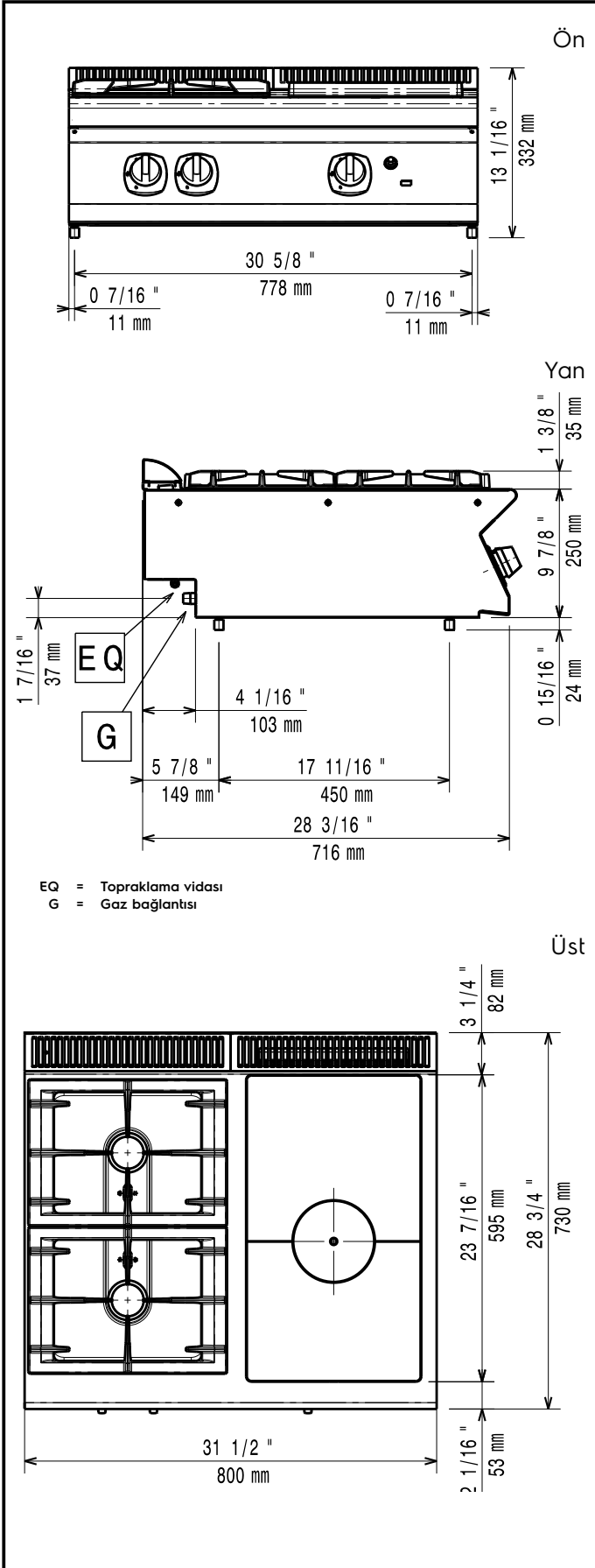
Opsiyonel Aksesuarlar

- Birleşme yerleri için kapama kiti - 700&900XP PNC 206086
- Köprü tipi montaj suptu - 800 mm - 700&900XP PNC 206137
- Köprü tipi montaj suptu - 1000 mm - 700&900XP PNC 206138
- Köprü tipi montaj suptu - 1200 mm - 700&900XP PNC 206139
- Köprü tipi montaj suptu - 1400 mm - 700&900XP PNC 206140
- Köprü tipi montaj suptu - 1600 mm - 700&900XP PNC 206141
- Tek açık ateş ocağı ızgaraya çevirmek için düz pleyt, ön brülörlerin üzerine konur - 700XP PNC 206260



Experience the Excellence
www.electroluxprofessional.com
professional@electroluxprofessional.com

- Tek açık ateş ocağı ızgaraya çevirmek için nervürlü pleyt, ön brülörlerin üzerine konur - 700XP PNC 206261
- Tek açık ateş ocağı kapalı ateş ocağına çevirmek için radyan pleyt - 700XP PNC 206264
- Döner kollu batarya (Uzatma borusu dahil değildir) - 700&900XP PNC 206289
- Döner kollu batarya için uzatma - 700XP PNC 206291
- 2 ocak için paslanmaz çelik tencere tutacağı - 700Line PNC 206297
- Baca tipi sırt 800 mm - 700&900XP PNC 206304
- Yan korkuluk, sağ ve sol yanlar için - 700 Line PNC 206307
- Arka korkuluk 800mm- Marin PNC 206308
- Açık ateş ocaklar için wok tavası suportu (700/900XP) PNC 206363
- - NOT TRANSLATED - PNC 206388
- Egzost bacası için ince delikli baca ağızı, 400mm-700&900XP PNC 206400
- Ön korkuluk - 800 mm - 700&900XP PNC 216047
- Ön korkuluk - 1200 mm - 700&900XP PNC 216049
- Ön korkuluk - 1600 mm - 700&900XP PNC 216050
- Geniş korkuluk (tabak rafı) 800 mm - 700&900XP PNC 216186
- 2 yan kapama paneli H=250, d=700 - 700XP PNC 216277
- Gazlı cihazlar için regülatör - 700&900XP PNC 927225

**Gaz:**

Gaz Gücü:	14,6 kW
Standart gaz dağıtım:	Doğal Gaz
Gaz Tipi Seçeneği:	LPG
Gaz Girişi:	1/2"

Temel bilgiler:

Bu cihaz ısıya duyarlı bir başka cihazın veya mobilyanın yanına yerleştirilirse 150 mm'lik bir açıklık bırakılması veya ısı izolasyonu sağlanması gereklidir.

Dış boyutlar, Genişlik:	800 mm
Dış boyutlar, Derinlik:	730 mm
Dış boyutlar, Yükseklik:	250 mm
Net ağırlık:	55 kg
Ambalajlı ağırlık:	57 kg
Ambalaj yüksekliği:	520 mm
Ambalaj genişliği:	820 mm
Ambalaj derinliği:	860 mm
Ambalajlı hacim:	0.37 m ³
Ön Brülörlerin Gücü:	5.5 - 0 kW
Arka Brülörlerin Gücü:	5.5 - 0 kW
Sertifika grubu:	N7TG
Arka brülörlerin boyutu-mm:	Ø 60
Ön brülörlerin boyutu-mm:	Ø 60
Kapalı ateş ocağın kullanılabilir pişirme yüzeyi (genişlik):	340 mm
Kapalı ateş ocağın kullanılabilir pişirme yüzeyi (derinlik):	595 mm